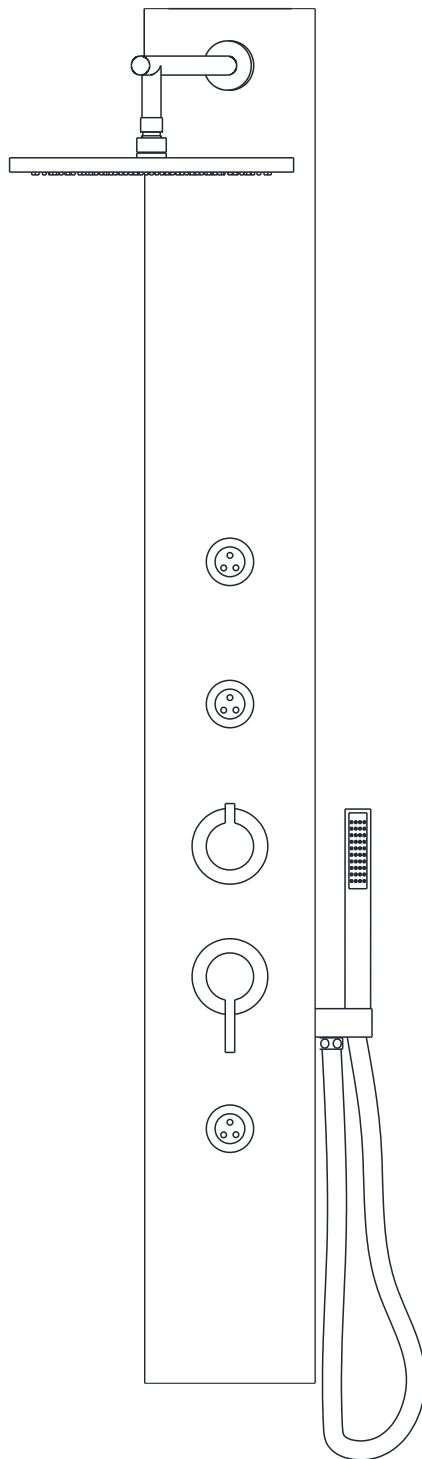
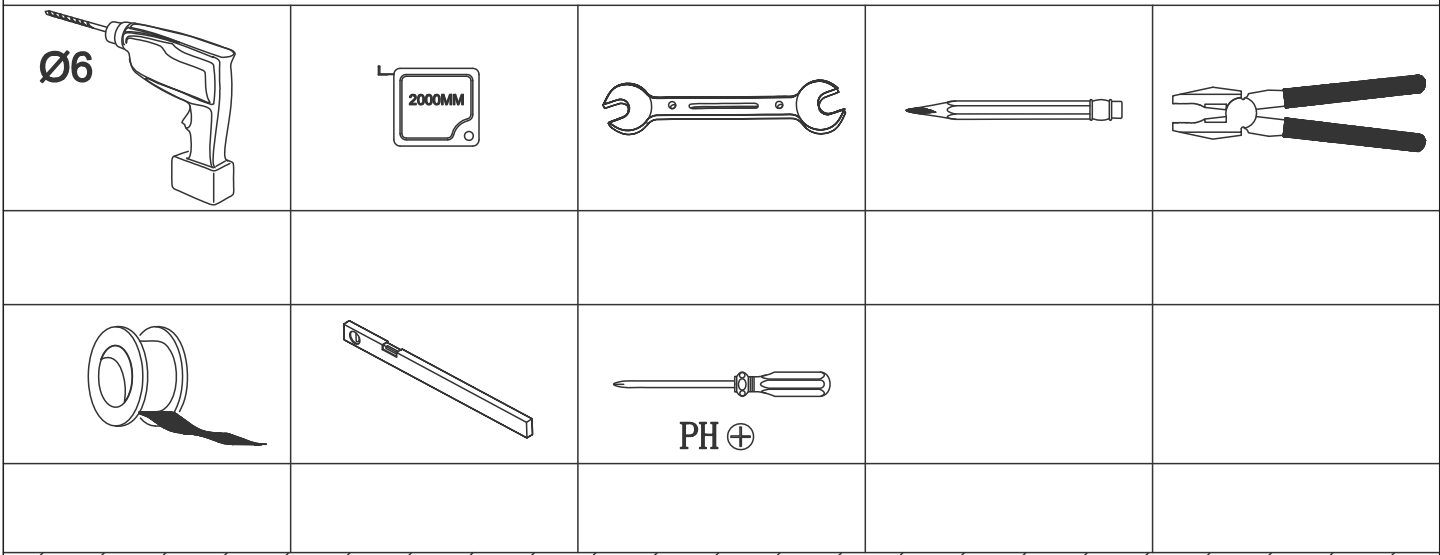
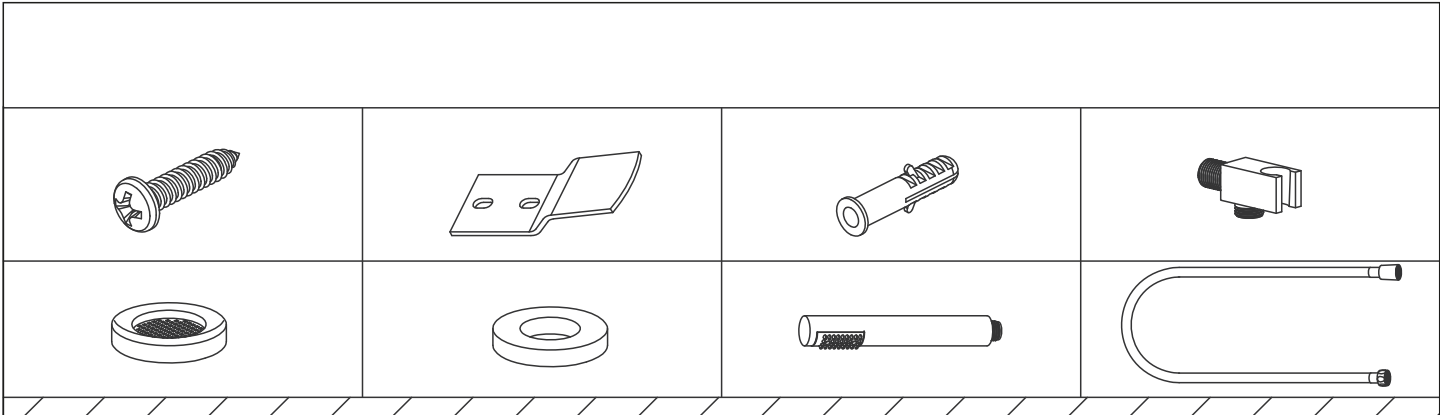
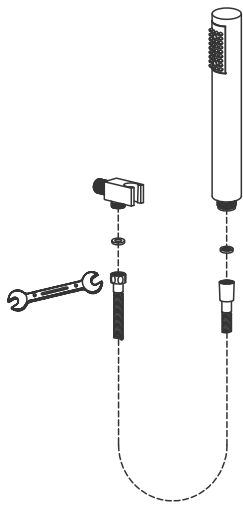


Silver Pro

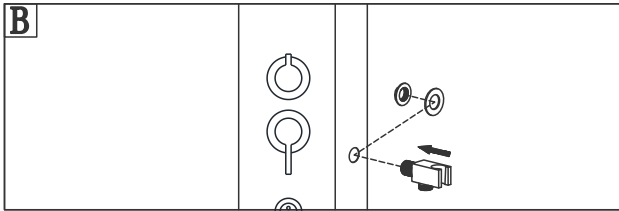




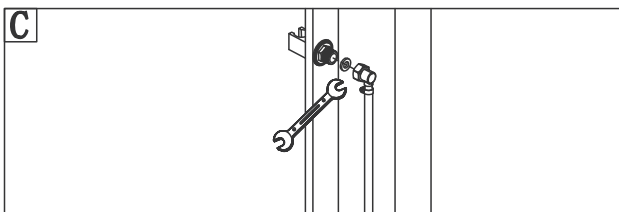
A

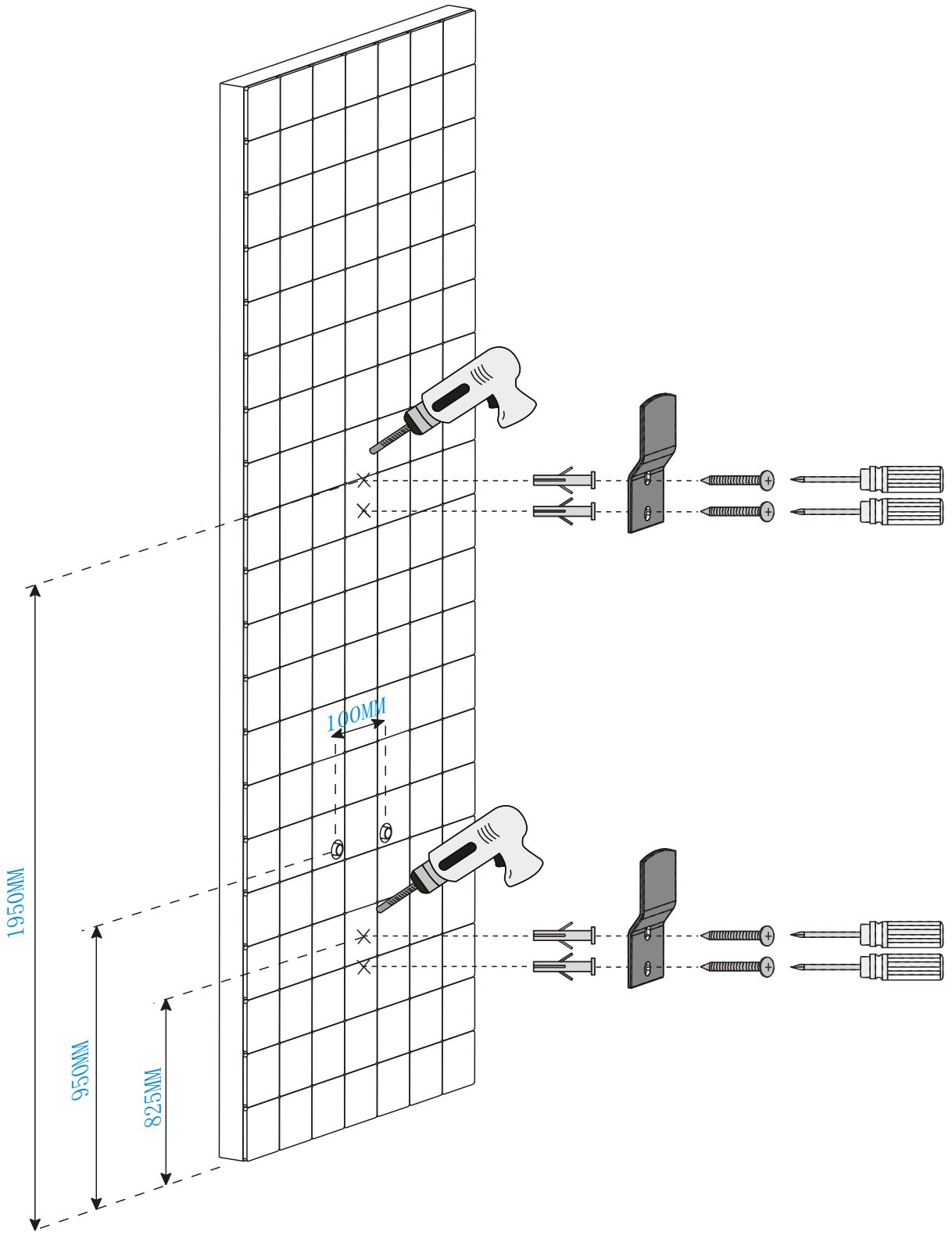


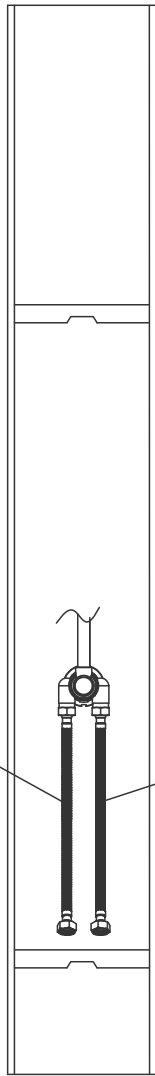
B



C

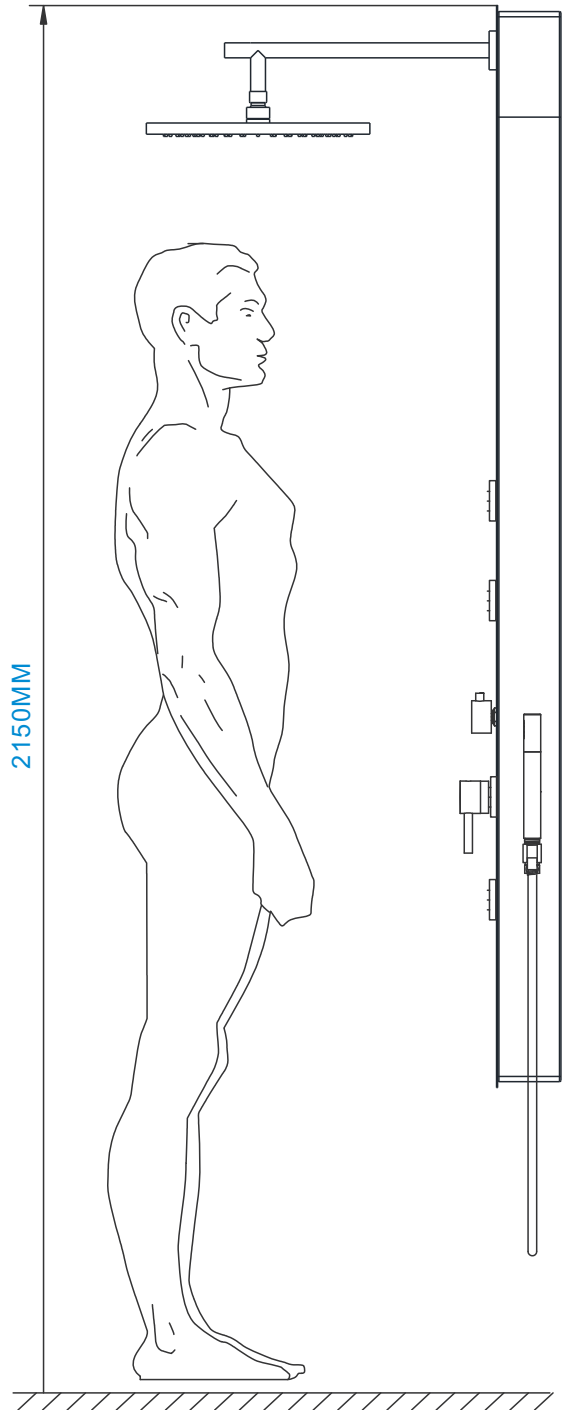


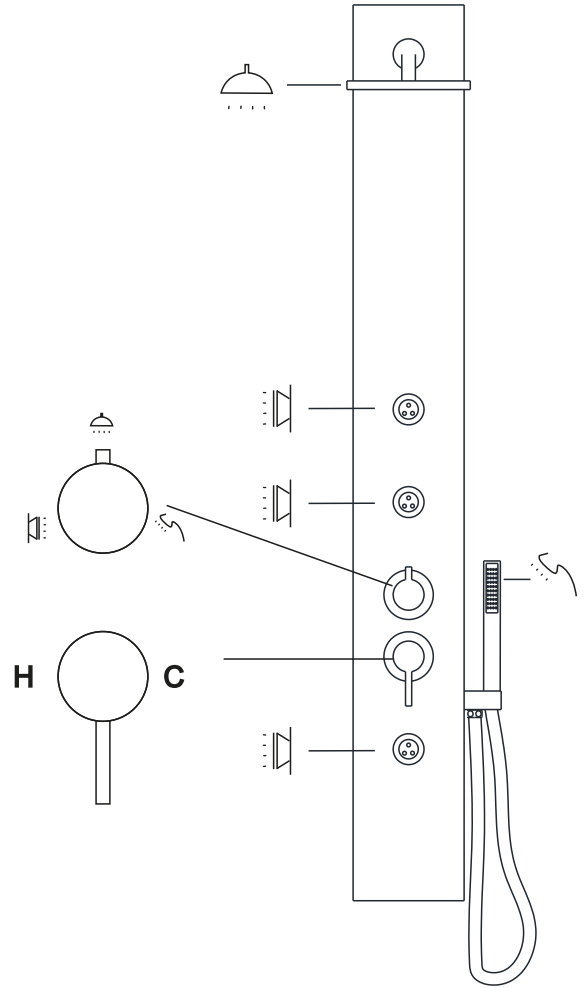
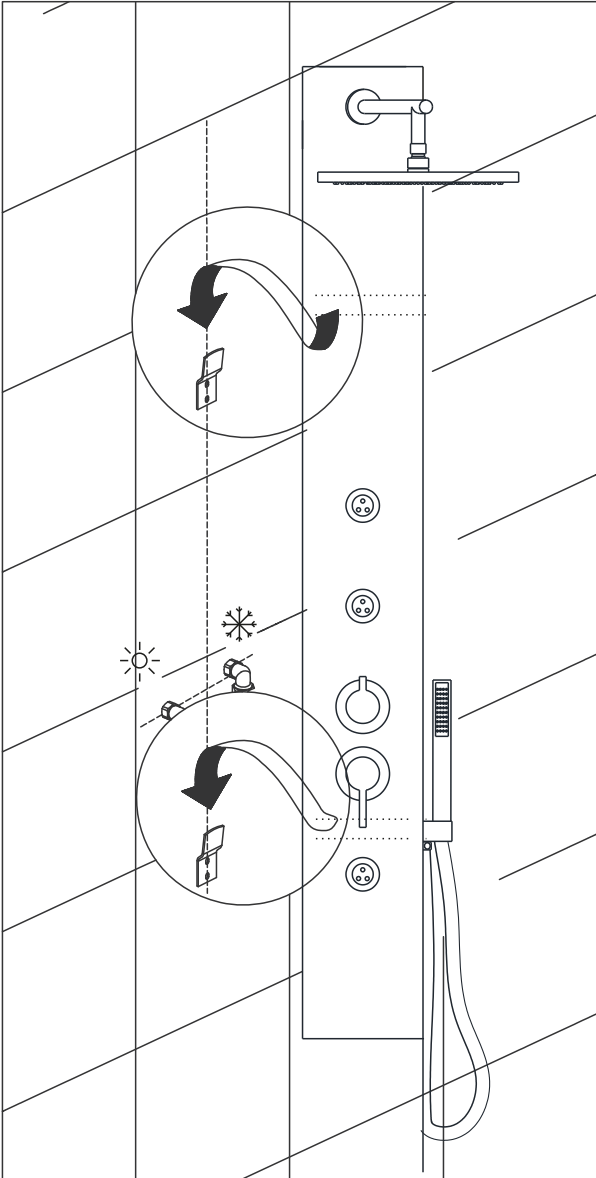
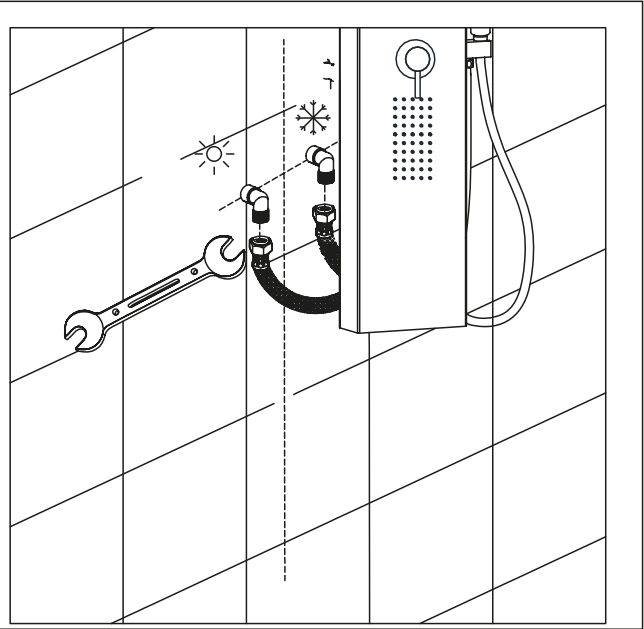
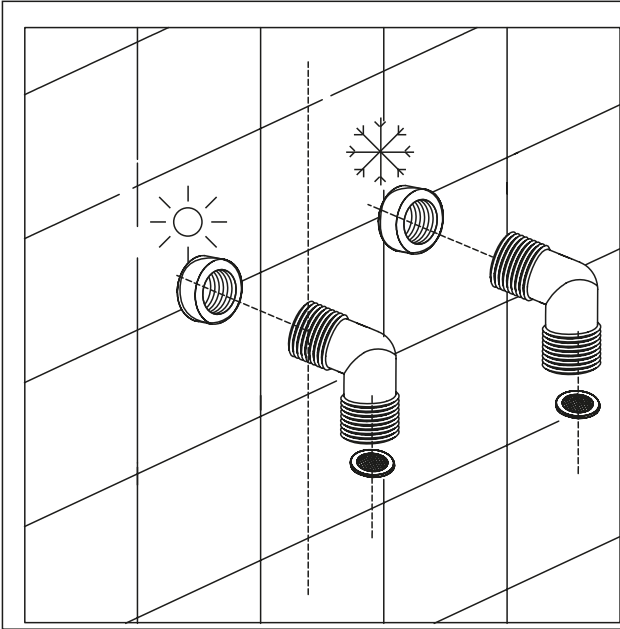




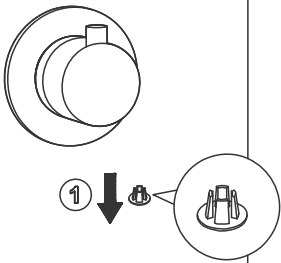
max 80° C

minimum - 1,5 bar
optimum - 1,5 - 3,0 bar
maximum - 5,0 bar

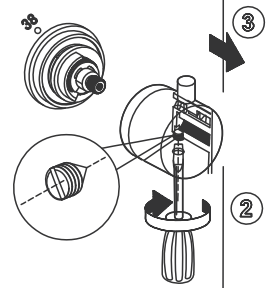




1



2



3

